



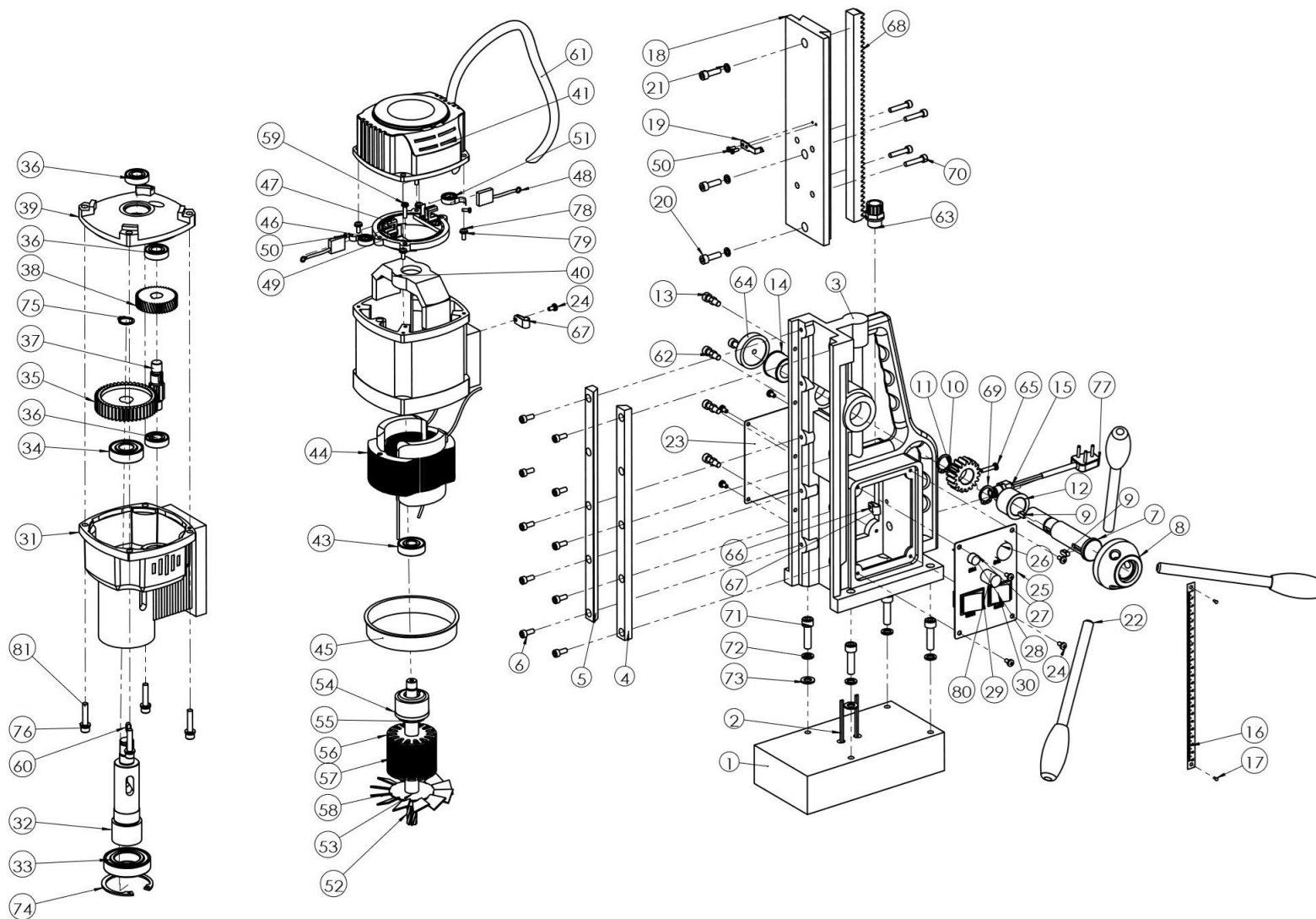
YT-820502 - WIERTARKA MAGNETYCZNA 1400W Z FUNKCJĄ GWINTOWANIA

TOYA S.A.

AKTUALIZACJA: 18 LIPCA 2025

W wyniku ciągłego rozwoju produktów, **TOYA S.A.** zastrzega sobie prawo do dokonywania zmian konstrukcyjnych i technologicznych w produkcie bez uprzedniego informowania.

Rysunek złożeniowy





Lista części zamiennych

NO.	NR SAP	NAME	OPIS
1	ZY820502-01	MAGNET BASE	PODSTAWA MAGNETYCZNA
2	ZY820502-02	COIL WINDING	UZWOJENIE CEWKI
3	ZY820502-03	HOUSING ASSEMBLY	RAMA
4	ZY820502-04	LEFT SIDE STRAP	PAS LEWY
5	ZY820502-05	RIGHT SIDE STRAP	PAS PRAWY
6	ZY820502-06	5X12 HEX HEAD SCREW	ŚRUBA
7	ZY820502-07	HANDLE SPINDLE	WRZECIONO RĄCZKI
8	ZY820502-08	BASE FOR HANDLE	PODSTAWA RĄCZKI
9	ZY820502-09	5X5X7 FLAT KEY	IN 5X5X7
10	ZY820502-10	LIFTING GEAR	KOŁO ZĘBATE PODNOSZĄCE
11	ZY820502-11	ELASTIC RING	PIERŚCIEN ZABEZPIECZAJĄCY
12	ZY820502-12	END COVER FOR SHAFT	TULEJA WAŁU
13	ZY820502-13	5X16 BOLT	ŚRUBA 5X16
14	ZY820502-14	SLEEVE OF HANDLE SHAFT	TULEJA WAŁKA
15	ZY820502-15	FIXED HAT (13 S)	PRZELOTKA
16	ZY820502-16	SCALE PLATE	SKALA
17	ZY820502-17	CUP HEAD RIVET 2x5	NIT Z ŁBEM KULISTYM 2x5
18	ZY820502-18	GUIDE PLATE	PŁYTA PROWADZĄCA
19	ZY820502-19	SCALE POINTER	WSKAŹNIK SKALI
20	ZY820502-20	HEX ROUND HEAD SCREW	ŚRUBA
21	ZY820502-21	SPRING WASHER	PODKŁADKA SPRĘŻYSTA
22	ZY820502-22	HANDLE LEVER	DŹIGNIA RĄCZKI
23	ZY820502-23	NAME PLATE	TABLICZKA ZNAMIONOWA
24	ZY820502-24	CROSS RECESS PAN HEAD SCREW	ŚRUBA
25	ZY820502-25	PANEL	PANEL
26	ZY820502-26	INDICATOR LIGHT	KONTROLKA
27	ZY820502-27	FUSE BOX	GNIAZDO BEZPIECZNIKA
28	ZY820502-28	FUSE	BEZPIECZNIK
29	ZY820502-29	POWER SWITCH	WŁĄCZNIK ZASILANIA
30	ZY820502-30	MAGNETIC SWITCH	WŁĄCZNIK MAGNETYCZNY
31	ZY820502-31	GEAR BOX	OBUDOWA PRZEKŁADNI
32	ZY820502-32	MAIN SHAFT	WAŁ GŁÓWNY
33	ZY820502-33	DEEP GROOVE BALL BEARING	ŁOŻYSKO 6006-2Z
34	ZY820502-34	DEEP GROOVE BALL BEARING	ŁOŻYSKO 6203-2Z
35	ZY820502-35	BIG GEAR WHEEL 47X1.5	DUŻE KOŁO ZĘBATE 47X1.5
36	ZY820502-36	DEEP GROOVE BALL BEARING	ŁOŻYSKO 6001-2Z
37	ZY820502-37	GEAR SHAFT (10X1.5)	WAŁEK ZĘBATY (10X1.5)
38	ZY820502-38	BEVEL GEAR (45X1)	KOŁO ZĘBATE (45x1)
39	ZY820502-39	MIDDLE COVER	POKRYWA ŚRODKOWA
40	ZY820502-40	MOTOR CASING	OBUDOWA SILNIKA
41	ZY820502-41	MOTOR COVER	POKRYWA SILNIKA
43	ZY820502-43	DEEP GROOVE BALL BEARING	ŁOŻYSKO 6201-2Z
44	ZY820502-44	STATOR	STOJAN
45	ZY820502-45	WINDSHIELD	OSŁONA
46	ZY820502-46	CARBON BRUSH HOLDER	UCHWYT SZCZOTKI WĘGLOWEJ
47	ZY820502-47	CARBON BRUSH HOLDER 1	UCHWYT SZCZOTKI WĘGLOWEJ 1
48	ZY820502-48	CARBON BRUSH	SZCZOTKA WĘGLOWA
49	ZY820502-49	OVAL COUNTERSUNK HEAD RIVET	NIT
50	ZY820502-50	CROSS RECESS PAN HEAD SCREW	ŚRUBA
51	ZY820502-51	SPIRAL SPRING	SPRĘŻYNA SPIRALNA
52	ZY820502-52	ROTOR SPINDLE	WRZECIONO WIRNIKA
52,53,54,55,56,57,58	ZY820502-52A	ROTOR ASSEMBLED	WIRNIK KOMPLETNY
53	ZY820502-53	INSULATION SLEEVING	TULEJA IZOLACYJNA
54	ZY820502-54	GROOVE	KOMUTATOR
55	ZY820502-55	WOOL PAD	PODKŁADKA FILCOWA
56	ZY820502-56	PLATE OF ROTOR	PŁYTKA WIRNIKA
57	ZY820502-57	ROTOR	WIRNIK
58	ZY820502-58	BLADE OF ROTOR	ŁOPATKA WIRNIKA
59	ZY820502-59	SCREW	ŚRUBA
60	ZY820502-60	FLAT KEY A	KLIN PŁASKI A
61	ZY820502-61	CORRUGATED PIPE	RURA FALISTA
62	ZY820502-62	HEX NUT M5	NAKRĘTKA M5
63	ZY820502-63	ADAPTER FOR PIPE	ZŁĄCZE
64	ZY820502-64	HUB CAP	KOŁPAK PIASTY
65	ZY820502-65	CROSS RECESS PAN HEAD SCREW	ŚRUBA
66	ZY820502-66	HEX NUT	NAKRĘTKA



67	ZY820502-67	LINE CARD	UCHWYT KABLA
68	ZY820502-68	RACK	LISTWA ZĘBATA
69	ZY820502-69	18 SHAFT RING	PIERŚCIEŃ ZABEZPIECZAJĄCY
70	ZY820502-70	M6X25 HEX HEAD CAP SCREW	ŚRUBA
71	ZY820502-71	M8X30 HEX HEAD CAP SCREW	ŚRUBA
72	ZY820502-72	Φ8 SPRING WASHER	PODKŁADKA SPRĘŻYSTA Φ8
73	ZY820502-73	Φ8 FLAT GASKET	USZCZELKA PŁASKA Φ8
74	ZY820502-74	55 HOLE RING	PIERŚCIEŃ ZABEZPIECZAJĄCY
75	ZY820502-75	16 SHAFT RING	PIERŚCIEŃ ZABEZPIECZAJĄCY
76	ZY820502-76	6 SPRING WASHER	PODKŁADKA SPRĘŻYSTA 6
77	ZY820502-77	6X40 HEX SOCKET BOLT	ŚRUBA
78	ZY820502-78	4X12 PHILLIPS HEAD SCREW	ŚRUBA
79	ZY820502-79	4 FLAT GASKET	PODKŁADKA PŁASKA 4
80	ZY820502-80	SPEED KNOB	POKRĘTŁO REGULACJI PRĘDKOŚCI
81	ZY820502-81	HEX SOCKET CAP SCREWS	ŚRUBA